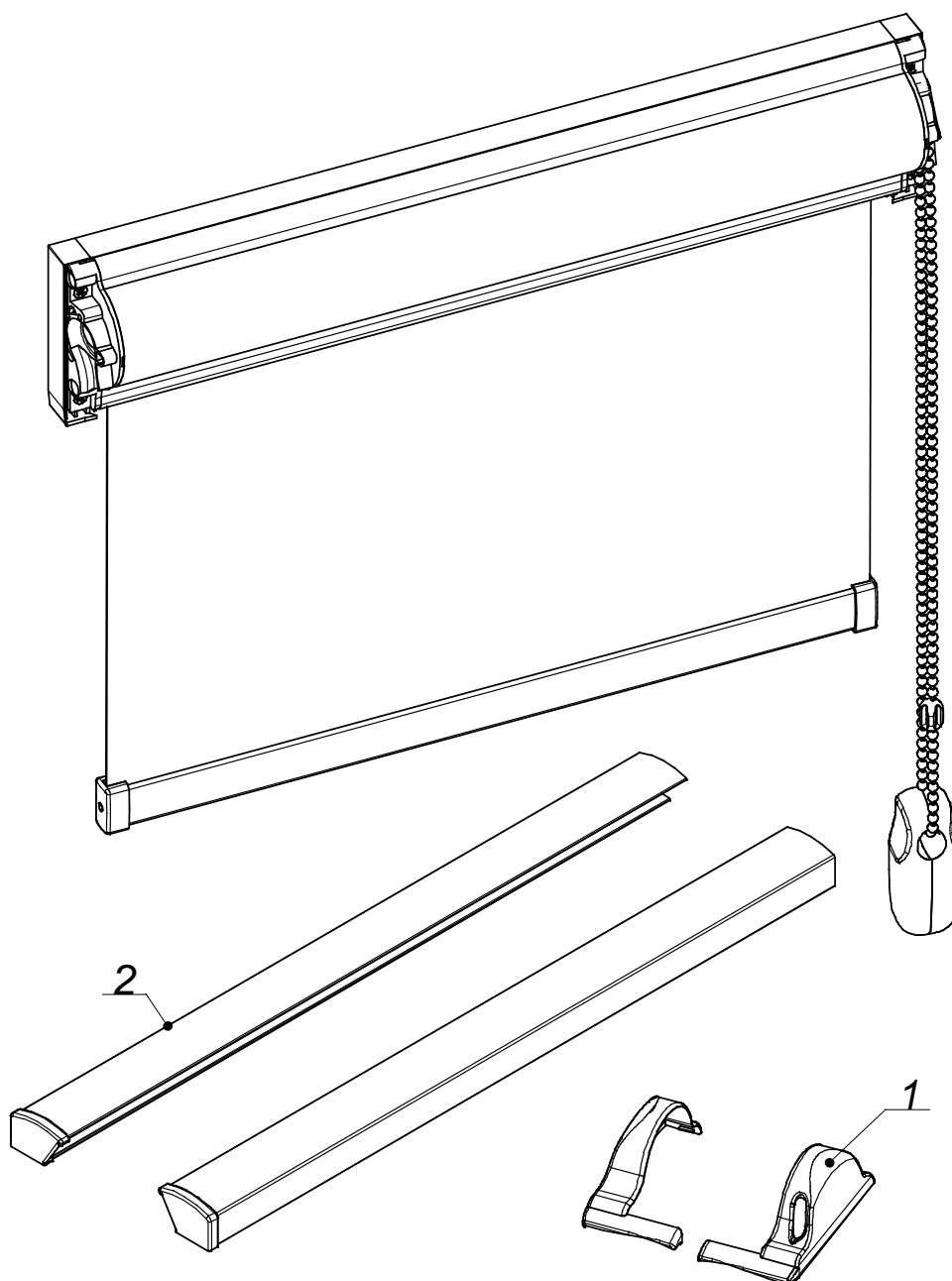


Roleta „Mini-Lux przestrzenna”

Wykaz elementów do montażu rolety

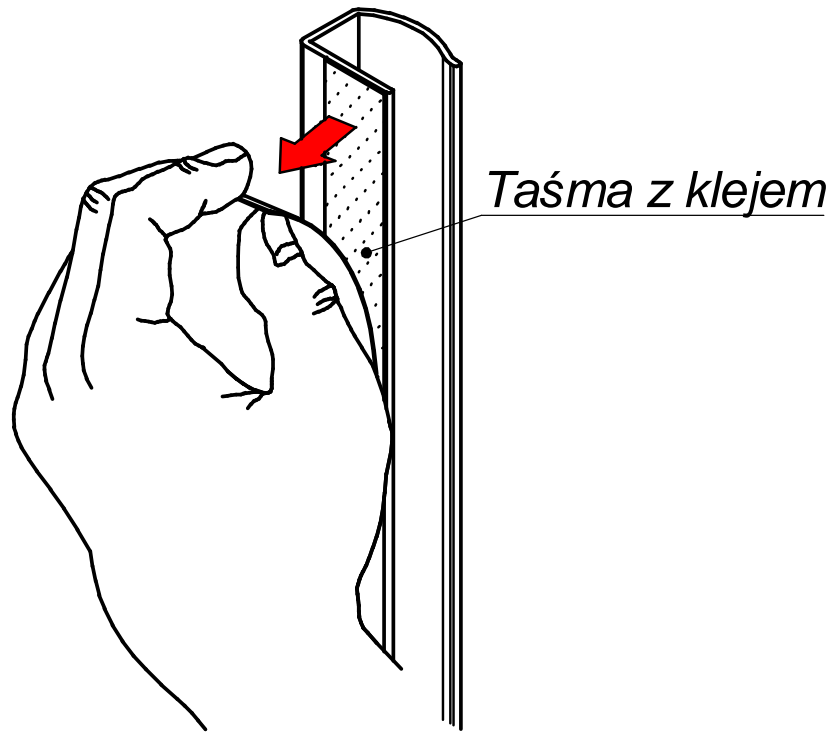
1.



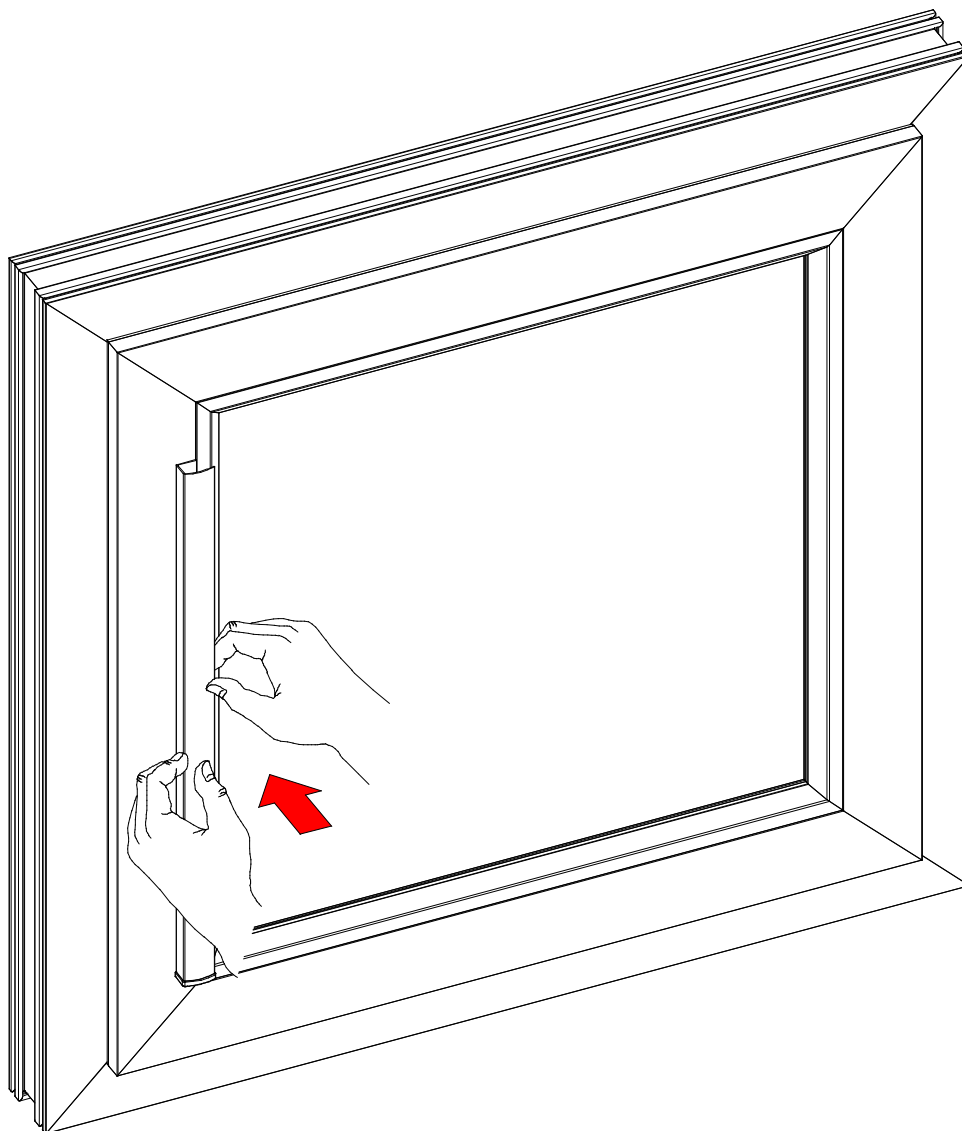
Nr.poz	Nazwa części	Nr.katalogowy	Ilość
1	Pokrywa maskująca L i P	FEW0002-0000-000-0	2
2	Prowadnica typ C	FET0005-0019-400-0	2

Montaż rolety

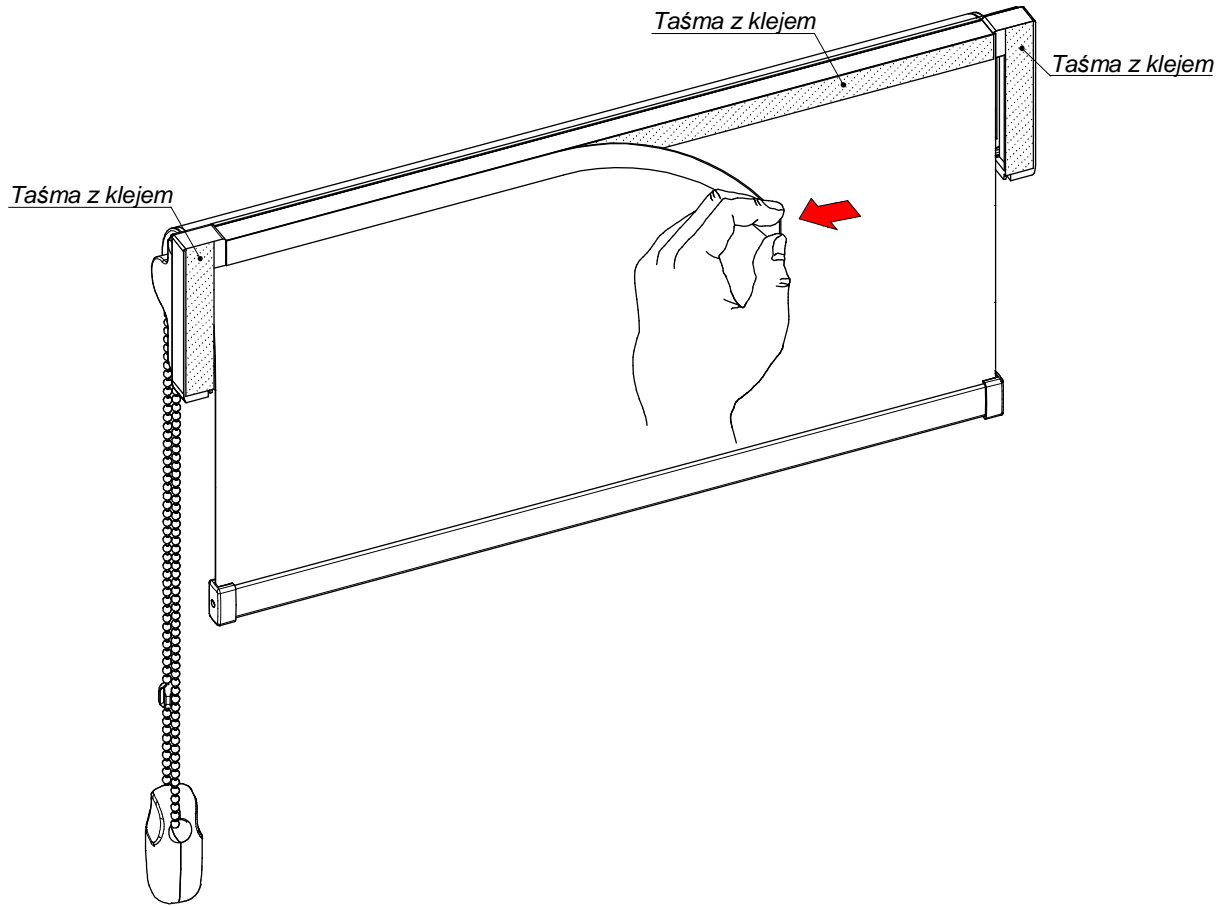
2.



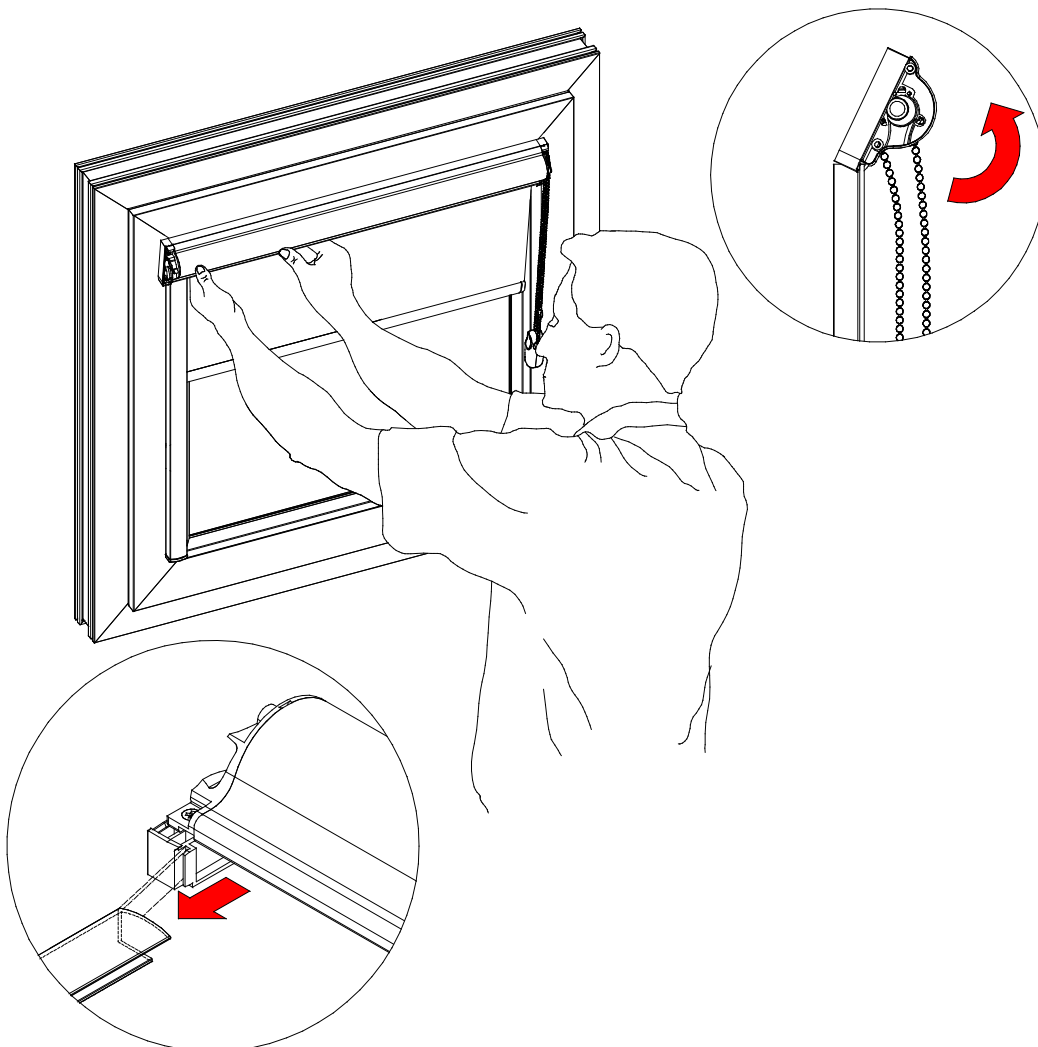
3.



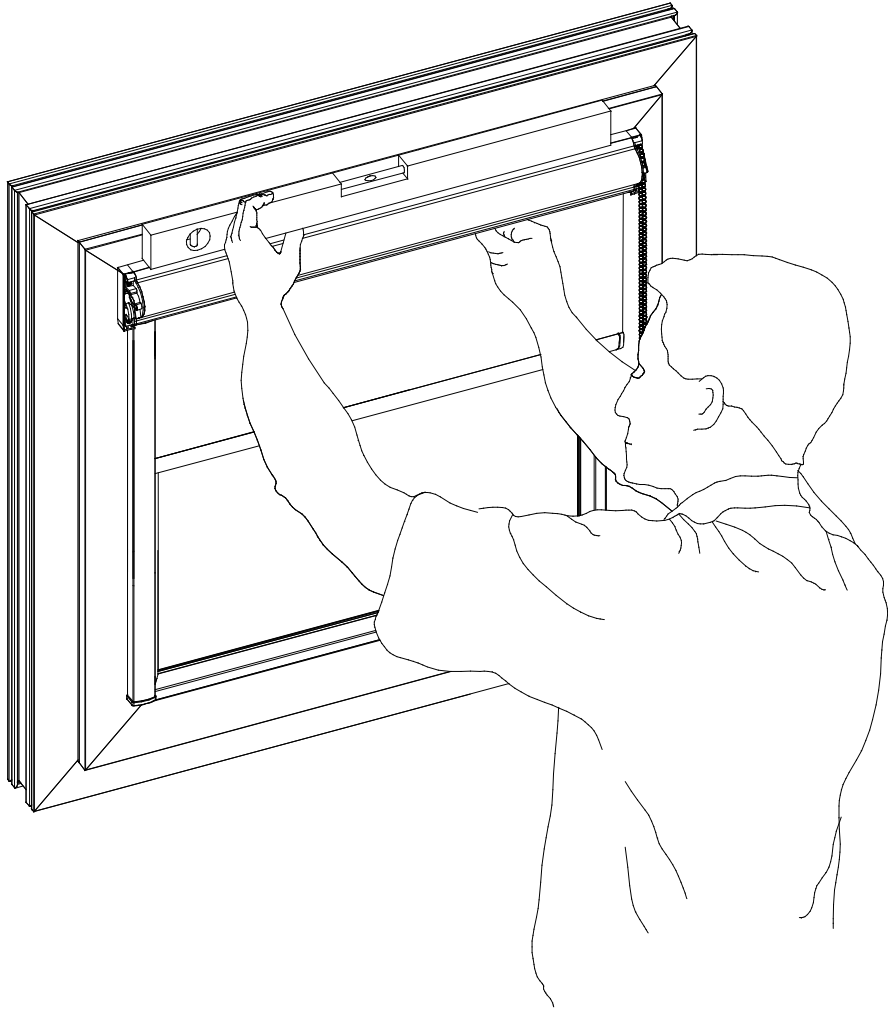
4.



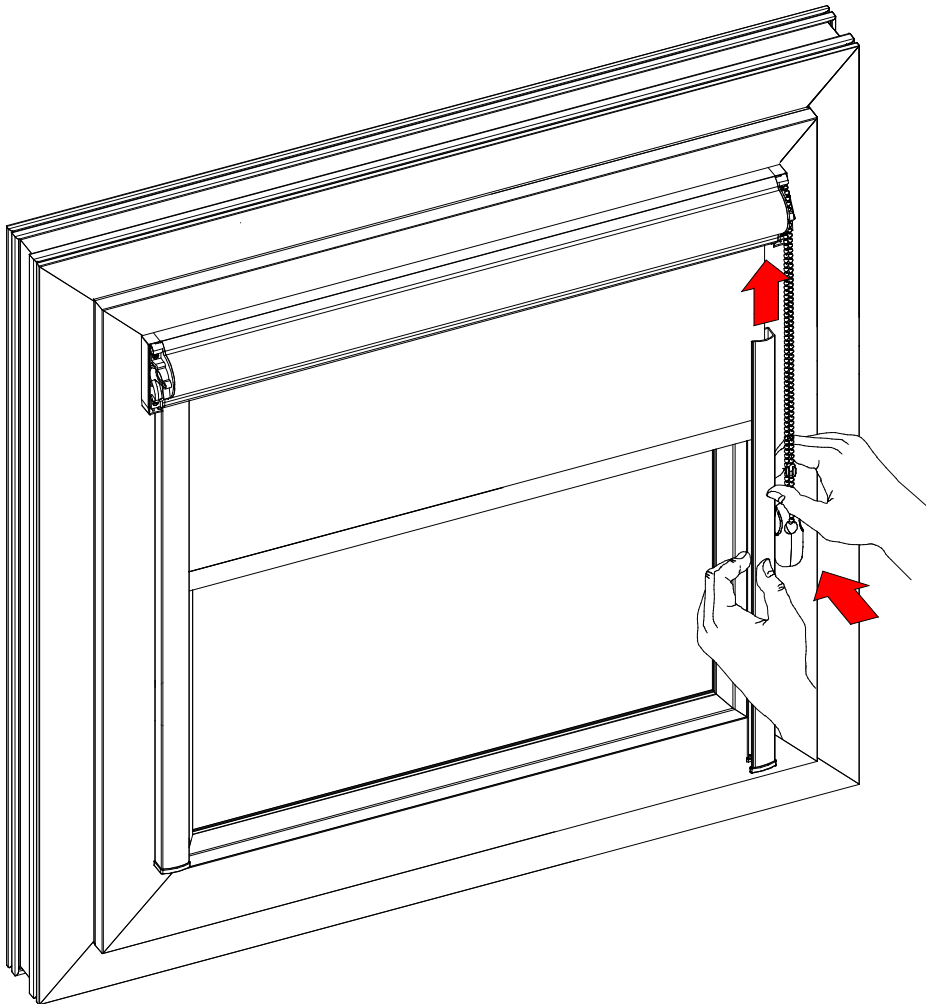
5.



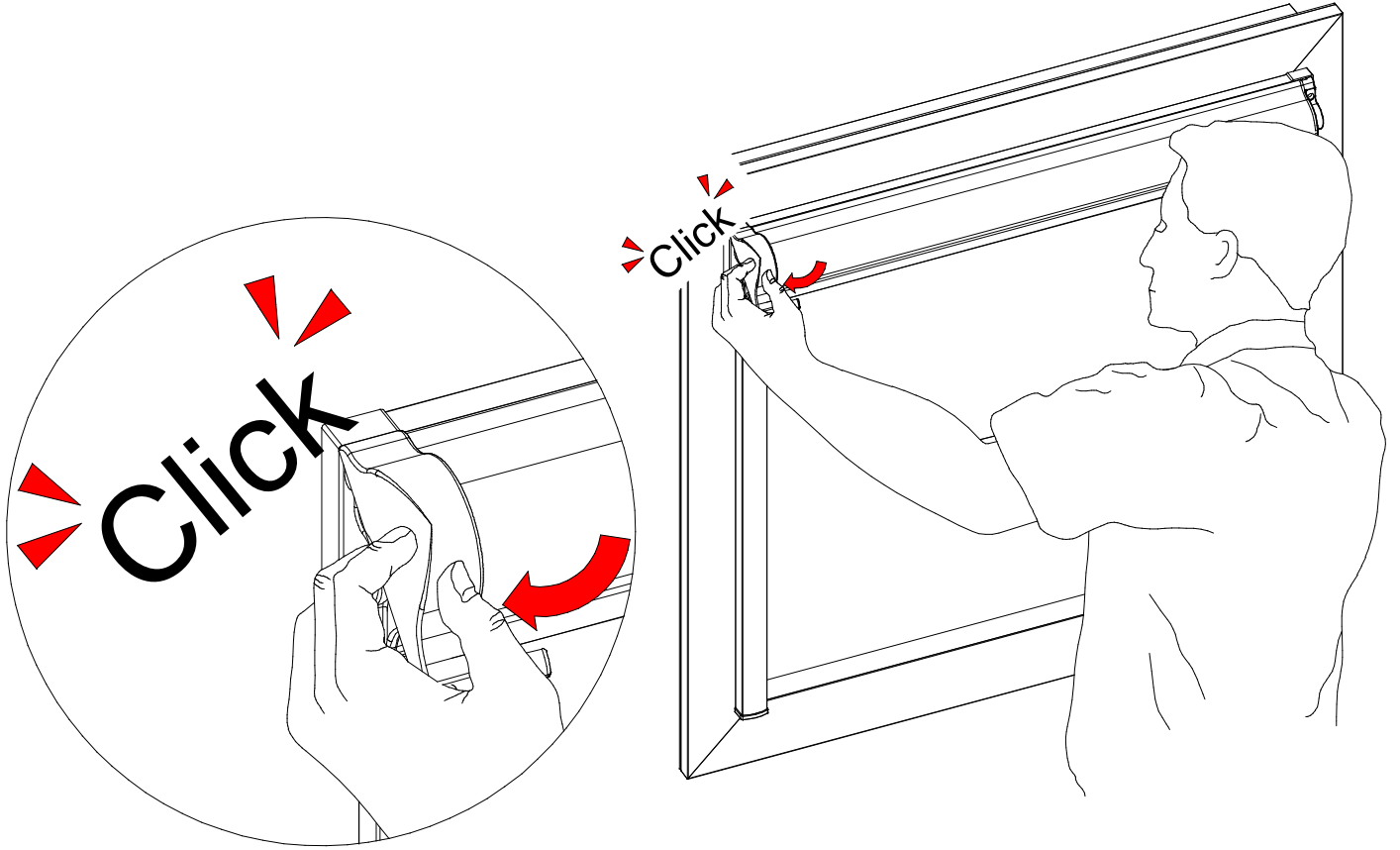
6.



7.

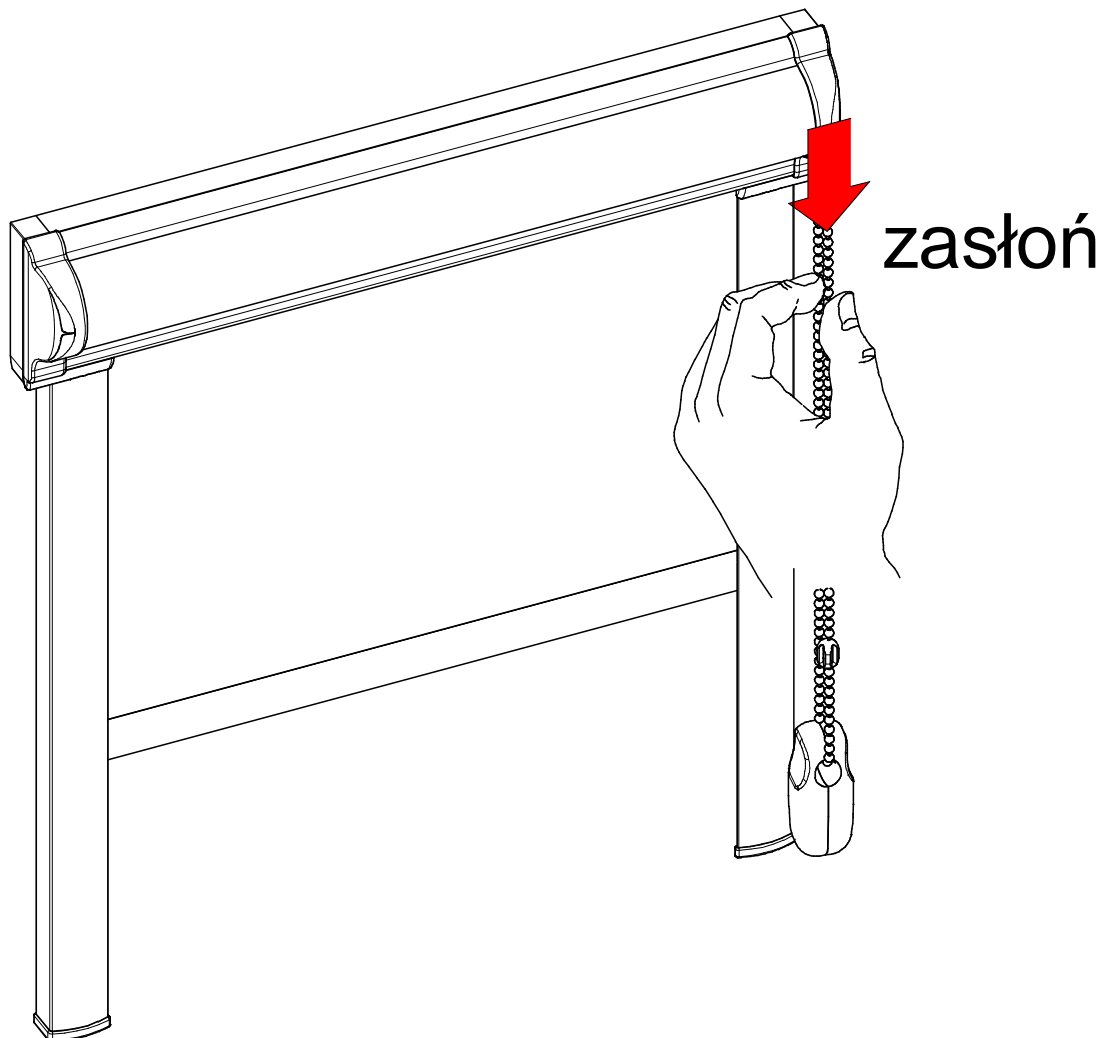


9.

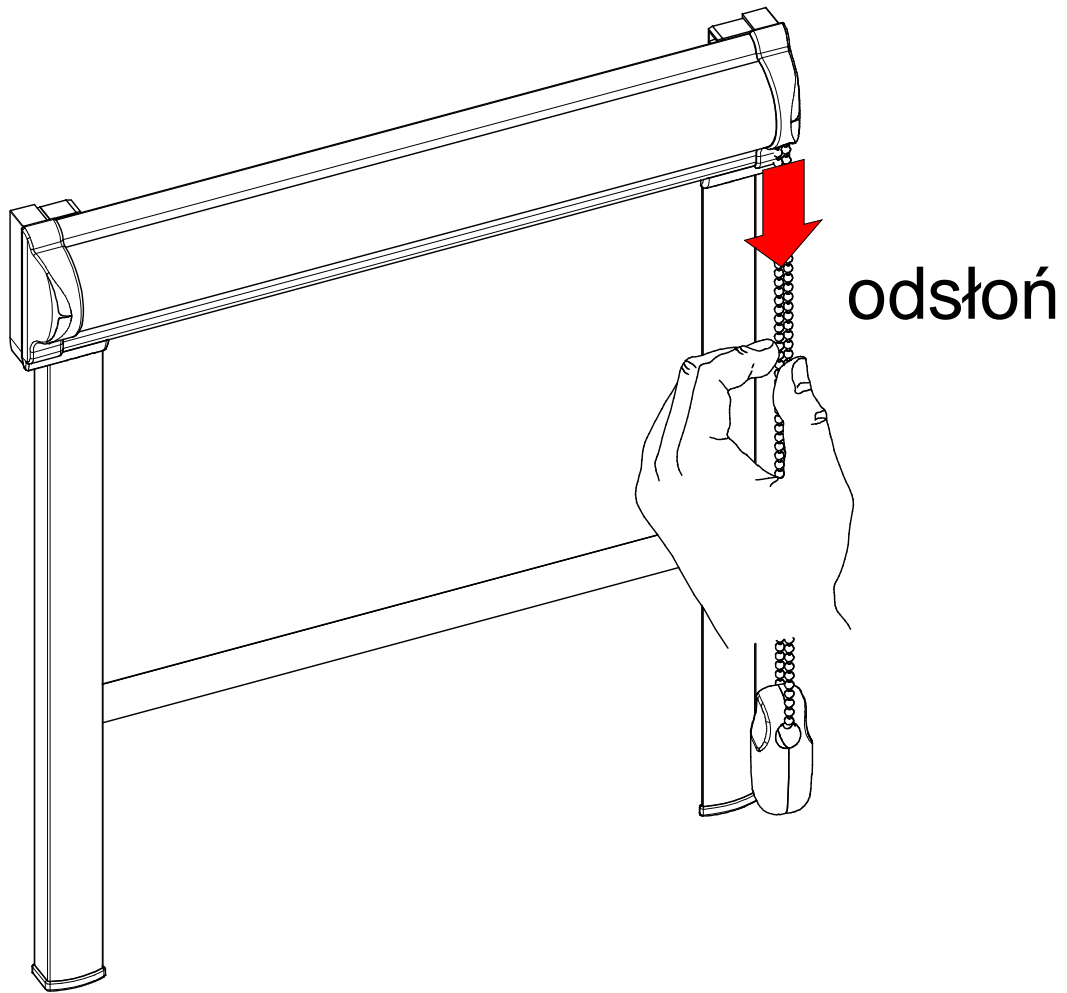


Obsługa rolety

10.



11.



Instrukcja użytkowania rolety „Mini - Lux przestrzenna

Pomiar i montaż

- Pomiaru oraz montażu powinien dokonywać przeszkolony monter
- Producent nie ponosi odpowiedzialności za wadliwy pomiar lub montaż

Użytkowanie

- Do ustawiania rolety w żądanym położeniu służy sznurek kulkowy (rys. 10,11)
- Podnosić i opuszczać roletę można tylko do uzyskania oporu. W innym przypadku grozi to uszkodzeniem mechanizmów.
- Użytkować roletę tylko wtedy gdy w zasięgu pracy produktu nie znajdują się żadne przeszkody.
- W przypadku błędnego działania rolety fakt ten należy zgłosić sprzedawcy.

Pielęgnacja produktu

- Roletę należy przynajmniej raz w miesiącu odkurzać.
- Podczas remontów oraz dużego zapylenia pomieszczenia należy roletę podciągnąć, zdemontować i przenieść do innego pomieszczenia

Producent nie ponosi odpowiedzialności za:

- Zerwanie sznurka w wyniku niewłaściwego użytkowania
- Uszkodzenie mechanizmu w wyniku nadmiernego przeciążenia
- Niezgodny z przeznaczeniem montaż tj. w pomieszczeniach o dużej wilgotności, w pobliżu źródeł ciepła gdzie następuje deformacja tkaniny
- Za utratę estetyki w wyniku zabrudzenia, prania, uszkodzenia środkami chemicznymi itp.
- Przerabianie oraz naprawianie dokonywane przez klienta w wyniku, których nastąpiło uszkodzenie rolety
- Zadrapania powierzchni lakierniczej oraz uszkodzenia elementów tekstylnych w czasie rozpakowywania produktu
- Uszkodzenia mechaniczne oraz uszkodzenia powstałe w wyniku:
 - niewłaściwego użytkowania produktu,
 - niedbałego przechowywania oraz nadmiernego przeciążenia,
 - nie zastosowania się do zaleceń instrukcji montażu producenta.
- Zdarzenia losowe jak np.: zalanie mieszkania, itp.